

הוראות התקנה ותחזוקה – גלגלון לכיבוי אש ת"י 2206-2

כללי :

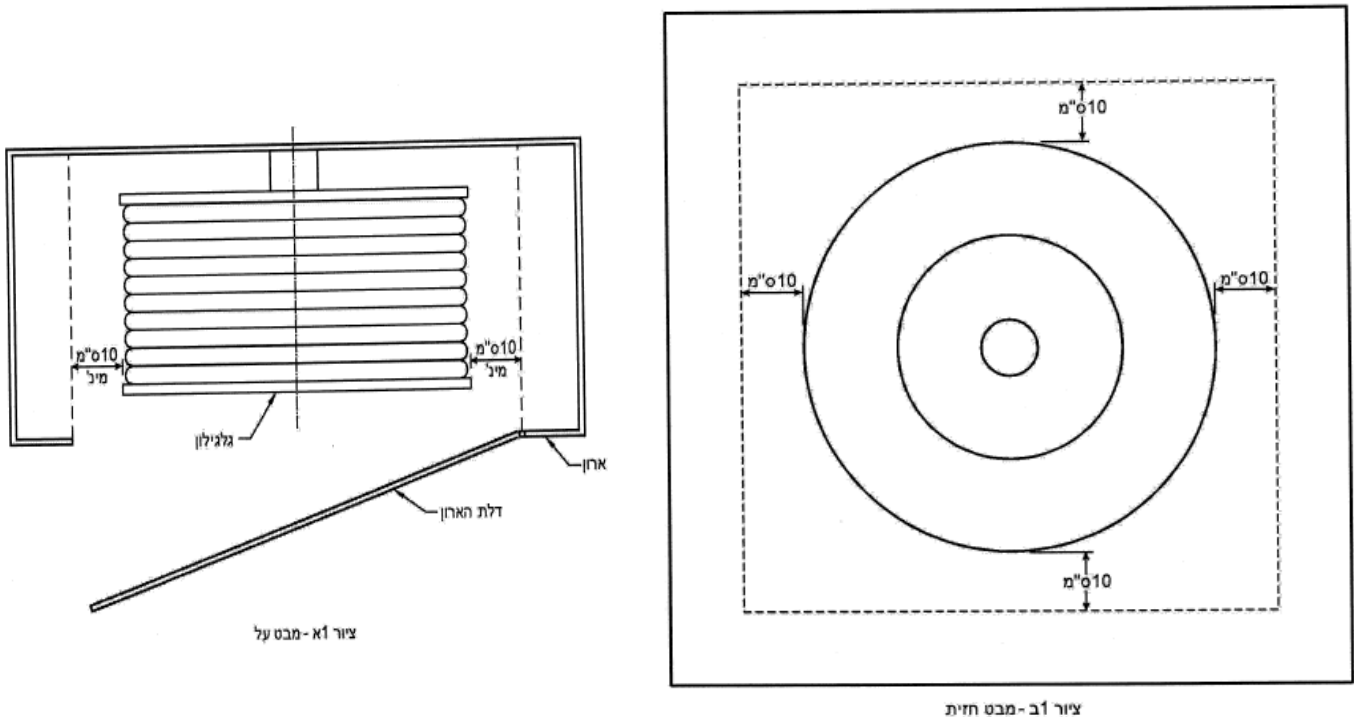
מפרט זה מפרט את הדרישות להתקנה ולתחזוקה של גלגלונים לכיבוי אש, המתאימים לדרישות תקן ישראלי 2206-1.

תכן :

נפח המים המתוכנן עבור הגלגלונים יבטיח אספקת מים למשך פרק זמן הנדרש לפי ת"י 1596, ולפי רמת הסיכון כדלהלן: 0.5 שעה לפחות לרמת סיכון נמוכה, ושעה אחת לפחות לרמת סיכון בינונית (טבלה 4 ת"י 2206-1).
קוטר צינור האספקה ממקור המים לגלגלון יהיה הקוטר שהתקבל בחישוב הידראולי, אך בכל מקרה לא יהיה קטן מ"1.

התקנה :

הגלגלון יותקן באופן שמסביב לברז אספקת המים לגלגלון יהיה מרווח של 10 ס"מ לפחות, להפעלה נוחה של הברז באמצעות הידית. התוף יותקן באופן שיהיה מרווח של 10 ס"מ לפחות במישור האנכי בין צלחות התוף לגורם מפריע כלשהו בהתאם לציור 1.



גובה ההתקנה הנמדד ממרכז התוף ועד למשטח הרצפה יהיה 1.60 מ' מקסימום, גובה ההתקנה המינימאלי יאפשר את פריסת הזרנוק ללא הפרעה, ואת הפתיחה והסגירה המקסימאלית של דלת הארון. ברז כניסת המים יהיה נגיש וייראה בחזית הארון.

בדיקת התקנה :

ממלאים את הגלגלון מים על ידי פתיחת ברז אספקת המים לגלגלון וסגירת ברז המזנק. במשך זמן זה מוודאים שאין נזילה באחד מחלקי הגלגלון, לרבות חיבור למערכת המים. מוודאים שניתן לשלוף את הזרנוק מהגלגלון בקלות בכל כיווני השימוש. בתום השימוש יש לסגור את ברז הגלגלון ולפתוח את ברז המזנק כדי לנקז את המים מהגלגלון.

תחזוקה :

תחזוקה תבצע לפחות אחת לשנה כמפורט בטבלה 1 לתקן ישראלי 2206-2. התחזוקה תבצע ע"י עובד שהודרך והוסמך על ידי יצרן הגלגלון או ספק הגלגלון. בתום פעולת האחזקה יוצמד לגלגלון תווית תחזוקה בצבע צהוב בהתאם לדרישות תקן ישראלי 2206-2.